

Bollitori Pensile Verticale con Serpentino Fisso

SERIE 80-100-120-150-200

Adatti al solare

Bollitori pensili con serpentino fisso dotati di serie di integrazione elettrica. Rappresentano la gamma di base studiata per rispondere alle più svariate esigenze del mercato.

- Serpentino maggiorato;
- Caldaia in acciaio vetroporcellanata con metodo flow-coating (850°C);
- Anodo di magnesio anticorrosione;
- Termostato di regolazione e sicurezza a gambo;
- Lampadina spia;
- Mantello esterno in lamiera verniciata con polveri epossidiche;
- Coibentazione in poliuretano espanso (PU) esente da CFC e HCFC;
- **Calottina protezione parti elettriche IPX4;**
- Indicatore di temperatura acqua in accumululo;
- Disponibile nella versione con attacchi a destra o sinistra, ambidestri solo per versione 80 e 100;
- Resistenza in rame blindata su flangia a 5 fori Ø 88 mm con guaina portasonda solare inclusa;
- **Guaina portasonda in rame per il controllo e la gestione del sistema solare.**

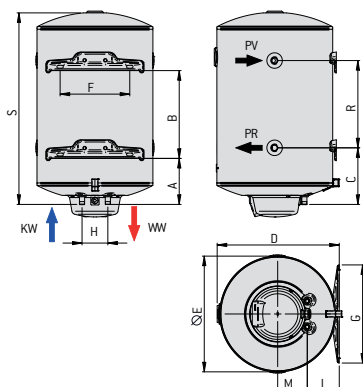


GARANZIA 2+3 ANNI

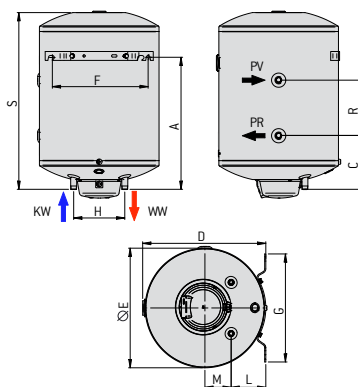
| | Capacità | Codice | Prezzo | Potenza | Tensione | Tempo riscald. (ΔT 50 °C) | Temperatura max esercizio | Press. max esercizio | Peso netto | Attacchi idraulici | Attacchi serpentino | Superficie di scambio |
|------------------------|----------|---------------|--------|---------|----------|---------------------------|---------------------------|----------------------|------------|--------------------|---------------------|-----------------------|
| | l | | € | kW | V~ | min | °C | MPa | kg | KW-WW | PV-PR | m ² |
| VF/TS 80 DX SX | 80 | 185659 | | 1,5 | 230 | 23'00" | 95 | 0,8 | 28,5 | Rp ½ | Rp ½ | 0,6 |
| VF/TS 100 DX SX | 100 | 185660 | | 1,5 | 230 | 29'00" | 95 | 0,8 | 33,5 | Rp ½ | Rp ½ | 0,6 |
| VF/TS 120 DX | 120 | 185661 | | 1,5 | 230 | 34'00" | 95 | 0,8 | 37,0 | Rp ¾ | Rp ½ | 0,6 |
| VF/TS 120 SX | | 185662 | | | | | | | | | | |
| VF/TS 150 DX | 150 | 185663 | | 2,0 | 230 | 30'00" | 95 | 0,8 | 56,0 | Rp ¾ | Rp ½ | 0,9 |
| VF/TS 150 SX | | 185664 | | | | | | | | | | |
| VF/TS 200 DX | 200 | 185665 | | 2,0 | 230 | 40'00" | 95 | 0,8 | 65,5 | Rp ¾ | Rp ½ | 0,9 |
| VF/TS 200 SX | | 185666 | | | | | | | | | | |
| | A | B | C | D | E | F | G | H | L | M | R | S |
| | mm | mm | mm | mm | mm | mm | mm | mm | mm | mm | mm | mm |
| VF/TS 80 | 178 | 340 | 219 | 475 | 450 | 270 | 380 | 100 | 124 | 115 | 338 | 742 |
| VF/TS 100 | 178 | 491 | 219 | 475 | 450 | 270 | 380 | 100 | 124 | 115 | 338 | 893 |
| VF/TS 120 | 594 | - | 241 | 555 | 540 | 431 | 486 | 230 | 156 | 118 | 248 | 795 |
| VF/TS 150 | 243 | 500 | 241 | 555 | 540 | 431 | 486 | 230 | 156 | 118 | 450 | 945 |
| VF/TS 200 | 243 | 800 | 241 | 555 | 540 | 431 | 486 | 230 | 156 | 118 | 450 | 1205 |

Nota: Versione senza resistenza per applicazioni solari disponibile su richiesta

Versione 80/100



Versione 120



Versione 150/200

