

FCX Ventilconvettori Installazione universale e a pavimento



Aermec partecipa al programma EUROVENT: FCH. I prodotti interessati figurano nel sito www.eurovent-certification.com

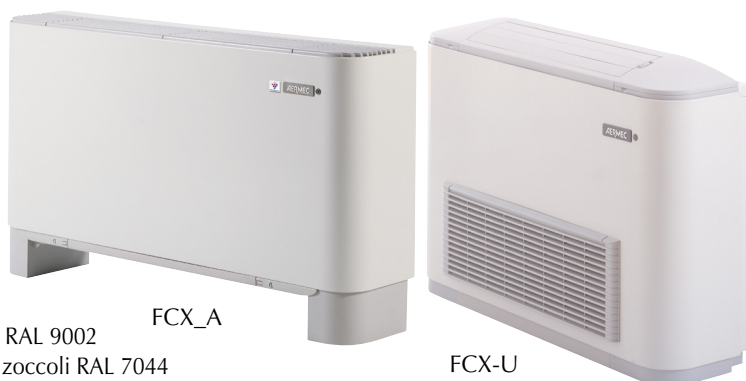
Variable Multi Flow

VMF



Mantello RAL 9002

Testata e zoccoli RAL 7044



• MASSIMA SILENZIOSITÀ DI FUNZIONAMENTO • COMFORT TOTALE: RIDOTTE OSCILLAZIONI DELLA TEMPERATURA E DELL'UMIDITÀ RELATIVA

Caratteristiche

Ventilconvettori per il riscaldamento, il raffreddamento e la deumidificazione.

FCX è progettato per mantenere nel tempo la temperatura impostata, assicurando livelli sonori molto bassi. Installabili in qualsiasi tipo d'impianto 2 / 4 tubi e in abbinamento a qualsiasi generatore di calore anche a basse temperature.

Grazie alla disponibilità di varie versioni, con ripresa d'aria frontale o inferiore, con batteria standard o maggiorata, per installazione orizzontale o verticale, è facile scegliere la soluzione ottimale per qualsiasi esigenza.

Versioni:

- Installazione verticale:

FCX-A: alto con commutatore

FCX-AS: alto senza pannello comandi. Compatibile con il Sistema VMF

FCX-ACT: alto con termostato elettronico

FCX-APC: (FCX 22÷82) alto con termostato elettronico e depuratore Plasmacluster

FCX-B: aspirazione frontale, senza commutatore. Compatibile con il Sistema VMF

- Installazione verticale e orizzontale:

FCX-U: universale per installazione a pavimento e pensile. Griglia di distribuzione aria regolabile, tranne per mod. 62, 64, 82, 84 e 102. Compatibile con il Sistema VMF

FCX-UA: universale per installazione a pavimento e pensile. Griglia con alette fisse. Compatibile con il Sistema VMF

FCX-UE: universale per installazione a pavimento e pensile con batteria ad espansione diretta. Griglia di distribuzione aria regolabile, tranne per mod. 62, 82 e 102

- Unità con batteria standard (17÷102)

- Unità con batteria maggiorata (24÷84)
- Gruppo ventilante a 3 velocità
- Pieno rispetto delle norme anti-infortunistiche
- Spegnimento automatico del ventilconvettore con la chiusura della griglia di distribuzione aria
- Ampia gamma di controlli
- Mobile metallico di protezione con verniciatura poliestere anticorrosione
- Bassa perdita di carico
- Motori elettrici con condensatori permanentemente inseriti
- Facilità di installazione e manutenzione
- Filtro aria di facile estrazione e pulizia
- Coclee estraibili per una facile ed efficace pulizia
- Reversibilità degli attacchi idraulici in fase d'installazione

VERSIONE	GRANDEZZE DISPONIBILI															
FCX A	17	22	24	32	34	36	42	44	50	54	56	62	64	82	84	102
FCX AS	17	22	24	32	34	36	42	44	50	54	56	62	64	82	84	102
FCX ACT	17	22	24	32	34	36	42	44	50	54	56	62	64	82	84	102
FCX APC	-	22		32	-	36	42	-	50	-	56	62	-	82	-	-
FCX B	17	22	24	32	34	36	42	44	50	54	56	62	64	82	84	102
FCX U	17	22	24	32	34	36	42	44	50	54	56	62	64	82	84	102
FCX UA	17	22	24	32	34	36	42	44	50	54	56	-	-	-	-	-
FCX UE	-	22	-	32	-	-	42	-	50	-	-	62	-	82	-	102

Accessori

- **AMP:** Kit per l'installazione pensile per le versioni FCX U ed UE.
- **BC:** Bacinella ausiliaria raccolta condensa. Utilizzare accessorio bacinella BC 5-6 se orizzontale o BC 4 se verticale
- **BV:** Batteria ad acqua calda ad 1 rango. Non è disponibile per le versioni a 4 ranghi o con Plasmacluster.
- **DSC4:** Dispositivo per lo scarico della condensa quando si rende necessario superare dei dislivelli.
- **PC:** Pannello in lamiera per la chiusura della parte posteriore dell'unità.
- **RX:** Batteria elettrica del tipo corazzato con termostato di sicurezza (Richiede un termostato con gestione resistenza). Non è disponibile per le versioni a 4 ranghi o con Plasmacluster.
- **SE:** Serranda per aria esterna con comando manuale.
- **SIT 3 - 5:** Schede Interfaccia Termostato. Consentono di realizzare una rete di ventilconvettori (max. 10) comandati da un pannello centralizzato (commutatore o termostato).
SIT3: comanda le 3 velocità del ventilatore e deve essere installata su ogni ventilconvettore della rete; riceve i comandi dal commutatore o dalla scheda SIT5.
SIT5: comanda le 3 velocità del ventilatore e fino a 2 valvole (impianti a quattro tubi); trasmette i comandi del termostato alla rete di ventilconvettori.
- **SW3:** Sonda della temperatura dell'acqua che consente il cambio di stagione automatico ai termostati elettronici dotati di change over lato acqua.
- **SWA:** Accessorio sonda esterna SWA (lunghezza L = 6m). Rileva la temperatura dell'aria ambiente se

collegata al connettore (A) del pannello FMT21, automaticamente viene disabilitata la sonda della temperatura dell'aria ambiente incorporata nel pannello. Rileva la temperatura dell'acqua nell'impianto per il consenso alla ventilazione se collegata al connettore (W) del pannello FMT21. Al pannello FMT21 possono essere collegate contemporaneamente 2 sonde SWA.

- **VCF:** Kit valvola motorizzata a 3 vie con guscio isolante, raccordi e tubi in rame isolati. Per batterie a 3, 4 ranghi e a 1 rango (BV). Con FCX ACT abbinare anche la sonda SW3. Versioni con alimentazione 230V e 24V~50Hz.
- **VCFD:** Kit valvola motorizzata a 2 vie con raccordi e tubi in rame. Per batterie a 3, 4 ranghi e a 1 rango (BV). Con FCX ACT abbinare anche la sonda SW3. Versioni con alimentazione 230V e 24V~50Hz.

- **VCF_X4**: Kit valvole per impianti 4 tubi e ventilconvettori con unica batteria 2 attacchi. Kit composto da speciali valvole 3 vie motorizzate con gusci isolanti, raccordi e tubi in rame isolati. Versione VCF_X4L per

ventilconvettori ad attacchi sinistri. Versione VCF_X4R per ventilconvettori ad attacchi i destri. Alimentazione 230V ~ 50Hz

- **ZX**: Zoccoli per il montaggio a pavimento per i

modelli A-AS-ACT-APC.

- **Pannelli comandi**⁽¹⁾ e **VMF System**⁽²⁾

Accessori		Grandezza														Versioni	
		17	22	24	32	34	36	42	44	50	54	56	62	64	82		84
FMT10 • FMT21	(1)	•	•	•	•	•	•	•	•	•	•	•	•	•	•	•	AS-B-U-UA
KTLM	(1)	•	•	•	•	•	•	•	•	•	•	•	•	•	•	•	AS-B-U-UA
PTI	(1)	•	•	•	•	•	•	•	•	•	•	•	•	•	•	•	AS-B-U-UA
PX • PX2 • PX2C6	(1) (3)	•	•	•	•	•	•	•	•	•	•	•	•	•	•	•	AS-B-U-UA
PXBI • PXAI	(1)	•	•	•	•	•	•	•	•	•	•	•	•	•	•	•	AS-B-U-UA
PXAE	(1)	•	•	•	•	•	•	•	•	•	•	•	•	•	•	•	AS-B-U-UA
PXAR	(1)	•	•	•	•	•	•	•	•	•	•	•	•	•	•	•	AS-B-U-UA
TF1	(1)	•	•	•	•	•	•	•	•	•	•	•	•	•	•	•	AS-B-U-UA
TPF	(1)	•	•	•	•	•	•	•	•	•	•	•	•	•	•	•	AS-B-U-UA
WMT05 • WMT06 • WMT10	(1)	•	•	•	•	•	•	•	•	•	•	•	•	•	•	•	AS-B-U-UA
VMF-E4 • VMF-E4D	(2)	•	•	•	•	•	•	•	•	•	•	•	•	•	•	•	AS-B-U-UA
VMF-E2	(2)	•	•	•	•	•	•	•	•	•	•	•	•	•	•	•	AS-B-U-UA-U(62 - 102)
VMF-E0 • VMF-E1	(2)	•	•	•	•	•	•	•	•	•	•	•	•	•	•	•	AS-B-U-UA
AMP		•	•	•	•	•	•	•	•	•	•	•	•	•	•	•	U-UA-UE
AMP20		•	•	•	•	•	•	•	•	•	•	•	•	•	•	•	U-UA-UE
BC	4	•	•	•	•	•	•	•	•	•	•	•	•	•	•	•	A-AS-ACT-APC-B-U-UA-UE
	5	•	•	•	•	•	•	•	•	•	•	•	•	•	•	•	U-UA-UE
	6											•	•	•	•	•	U-UA-UE
BV	117	(4)	•														A-AS-B-U-UA-UE
	122	(4)		•													A-AS-B-U-UA-UE
	132	(4)			•		•										A-AS-B-U-UA-UE
	142	(4)					•		•		•						A-AS-B-U-UA-UE
	162	(4)											•		•		A-AS-B-U-UA-UE
DSC4	17	(5)	•	•	•	•	•	•	•	•	•	•	•	•	•	•	A-AS-ACT-APC-B-U-UA-UE
	18		•														A-AS-ACT-APC-B-UA
	22			•	•												U-UE
	23			•	•												A-AS-ACT-APC-B-UA
	32					•	•	•									U-UE
	33					•	•	•									A-AS-ACT-APC-B-UA
	42							•	•	•	•	•					U-UE
	43							•	•	•	•	•					A-AS-ACT-APC-B-UA
PC	62												•	•	•	•	A-AS-ACT-B-U-UA-UE
	17	(4)	•														AS-B-U-UA
	22	(4)		•													AS-B-U-UA-UE
	32	(4)			•		•										AS-B-U-UA-UE
	42	(4)					•		•								AS-B-U-UA-UE
	52	(4)							•		•						AS-B-U-UA-UE
RX	62	(4)											•		•		AS-B-U-UA-UE
	15X		•														A-AS-ACT-APC
	20X			•	•												A-AS-ACT-APC
	30X				•	•	•										A-AS-ACT-APC
	40X						•	•	•	•	•						A-AS-ACT-APC
SE	80X												•	•	•	•	A-AS-ACT-APC
	3		•	•	•	•	•	•	•	•	•	•	•	•	•	•	AS-B-U-UA-UE
SIT	5		•	•	•	•	•	•	•	•	•	•	•	•	•	•	AS-B-U-UA-UE
SW3		•	•	•	•	•	•	•	•	•	•	•	•	•	•	•	AS-B-U-UA
SWA		•	•	•	•	•	•	•	•	•	•	•	•	•	•	•	AS-B-U-UA
VCF	1X4L - 1X4R	(7)	•	•	•												AS-B-U-UA
	2X4L - 2X4R	(7)			•		•	•	•	•	•	•					AS-B-U-UA
	3X4L - 3X4R	(7)											•	•	•	•	AS-B-U-UA
	41-4124	(7)(8)	•	•	•												AS-ACT-APC-B-U-UA
	42-4224	(7)(8)			•		•	•	•	•	•	•					AS-ACT-APC-B-U-UA
	43-4324	(7)(8)											•	•	•	•	AS-ACT-APC-B-U-UA
	44-4424	(7)(8)(9)	•	•	•		•	•	•	•	•	•					AS-B-U-UA
45-4524	(7)(8)(9)												•		•	AS-B-U-UA	
VCFD	1-124	(7)(8)	•	•	•												AS-ACT-APC-B-U-UA
	2-224	(7)(8)			•		•	•	•	•	•	•					AS-ACT-APC-B-U-UA
	3-324	(7)(8)											•	•	•	•	AS-ACT-APC-B-U-UA
	4-424	(7)(8)(9)	•	•	•		•	•	•	•	•	•					AS-B-U-UA
ZX	5		•	•	•	•	•	•	•	•	•						A-AS-ACT-APC
	6												•	•	•	•	A-AS-ACT-APC

(1)(2) Le caratteristiche dei pannelli comandi e del VMF-System sono descritte nelle schede dedicate

(3) PX2C6, Pannello PX2 in confezione multipla di 6 pezzi

(4) L'accessorio non è disponibile per i modelli con filtro Plasmacluster

(5) L'accessorio DSC4 non è compatibile con le staffe di installazione AMP e con le bacinelle BC4_5_6

(6) DSC4 e gli accessori del VMF-system non possono essere installati contemporaneamente sullo stesso ventilconvettore

(7) Le valvole VCF / VCFD e la bacinella BC4 non possono essere installati contemporaneamente sullo stesso ventilconvettore

(8) = VCF4124-4224-4324-4424-4524 / VCFD124-224-324-424 sono 24V - (9) Solo per accessorio batteria BV ad 1 rango

Dati tecnici

Mod.	FCX	Vel.	17	22	24	32	34	36	42	44	50	54	56	62	64	82	84	102	
CONFIGURAZIONE IMPIANTO A 2 TUBI																			
Potenza termica (70°C)	(1)	W	(H)	2296	2960	3912	5354	5964	6413	6618	8600	8191	10100	9648	12919	14300	15140	17100	17019
	(1)	W	(M)	2033	2531	3103	4065	4801	4983	5521	6930	7529	8759	8434	10942	11501	13349	14421	15242
	(1)	W	(L)	1686	1906	2097	3165	3728	4188	4062	5200	5021	6241	6056	8327	8499	10771	11198	12558
Portata acqua	(1)	l/h	(H)	201	260	343	470	523	563	581	754	718	886	846	1133	1254	1328	1500	1493
	(1)	l/h	(M)	178	222	272	357	421	437	484	608	660	768	740	960	1009	1171	1295	1337
	(1)	l/h	(L)	148	167	184	278	327	367	356	456	440	547	531	730	745	945	982	1101
perdite di carico	(1)	kPa	(H)	3	6	4	20	11	13	15	22	15	23	42	17	23	21	32	43
	(1)	kPa	(M)	2	4	3	12	7	10	11	15	13	18	33	12	16	16	23	34
	(1)	kPa	(L)	1	3	1	8	5	8	6	9	6	9	19	7	9	11	15	24
Potenza termica (50°C)	(2)	W	(H)	1360	1770	2320	3160	3550	3800	3960	4950	4870	6100	5380	7500	8400	7960	10200	10000
	(2)	W	(M)	1200	1510	1840	2400	2860	2950	3300	4140	4480	5220	4840	6430	6800	6860	8600	9000
	(2)	W	(L)	990	1130	1250	2060	2220	2480	2430	3170	3000	3700	3680	4880	5040	5200	6700	7440
Portata acqua	(2)	l/h	(H)	172	258	298	413	482	482	585	765	721	855	791	836	1092	1189	1479	1311
	(2)	l/h	(M)	144	210	236	316	392	370	478	617	604	743	662	752	896	860	1259	1183
	(2)	l/h	(L)	112	144	174	267	303	311	397	463	432	533	475	554	674	738	992	979
perdite di carico	(2)	kPa	(H)	2	6	3	16	9	9	15	23	15	22	22	9	18	21	31	33
	(2)	kPa	(M)	2	5	2	10	7	7	13	15	11	17	20	7	13	12	23	27
	(2)	kPa	(L)	1	2	1	7	4	6	8	9	6	9	15	4	8	9	15	19
CONFIGURAZIONE IMPIANTO A 4 TUBI (con scambiatore aggiuntivo)																			
Potenza termica (70°C)	(3)	W	(H)	1400	1770	-	2850	-	2850	3460	-	4380	-	4380	5490	-	6410	-	6810
	(3)	W	(M)	1200	1510	-	2450	-	2450	3410	-	3940	-	3940	4700	-	6300	-	6230
	(3)	W	(L)	990	1130	-	2030	-	2030	2660	-	3220	-	3220	3870	-	5300	-	5430
Portata acqua	(3)	l/h	(H)	123	155	-	250	-	250	303	-	384	-	384	482	-	562	-	597
	(3)	l/h	(M)	105	132	-	215	-	215	299	-	346	-	346	412	-	553	-	547
	(3)	l/h	(L)	87	99	-	178	-	178	233	-	282	-	282	339	-	465	-	476
Perdite di carico	(3)	kPa	(H)	3	6	-	16	-	16	21	-	35	-	35	16	-	15	-	19
	(3)	kPa	(M)	2	5	-	12	-	12	20	-	30	-	30	12	-	14	-	16
	(3)	kPa	(L)	2	3	-	8	-	8	14	-	21	-	21	10	-	11	-	13
FUNZIONAMENTO A FREDDO comune a tutte le configurazioni d'impianto																			
Potenza frigorifera totale	(4)	W	(H)	1000	1500	1730	2400	2800	2800	3400	4450	4190	4970	4600	4860	6350	6910	8600	7620
	(4)	W	(M)	840	1220	1370	1840	2280	2150	2780	3590	3510	4320	3850	4370	5210	5000	7320	6880
	(4)	W	(L)	650	840	1010	1550	1760	1810	2310	2690	2510	3100	2760	3220	3920	4290	5770	5690
Potenza frigorifera sensibile	(4)	W	(H)	830	1240	1380	1900	2130	2200	2760	3300	3000	3540	3500	3980	5030	5680	5780	5530
	(4)	W	(M)	690	1000	1090	1570	1720	1820	2110	2640	2540	3060	3070	3300	4100	3780	4870	5350
	(4)	W	(L)	510	670	760	1110	1250	1280	1630	1960	1790	2170	2120	2440	3060	2970	2800	4420
Portata acqua	(4)	l/h	(H)	172	258	298	413	482	482	585	765	721	855	791	836	1092	1189	1479	1311
	(4)	l/h	(M)	144	210	236	316	392	370	478	617	604	743	662	752	896	860	1259	1183
	(4)	l/h	(L)	112	144	174	267	303	311	397	463	432	533	475	554	674	738	992	979
Perdite di carico acqua	(4)	kPa	(H)	3	6	3	28	14	28	14	40	19	26	38	17	13	22	30	37
	(4)	kPa	(M)	2	5	2	17	10	17	10	27	14	21	28	14	9	12	22	31
	(4)	kPa	(L)	1	3	1	13	6	13	7	16	8	12	15	8	6	9	15	22
Portata d'aria		m ³ /h	(H)	200	290	290	450	450	450	600	600	720	720	720	920	920	1140	1140	1300
		m ³ /h	(M)	160	220	220	350	350	350	460	460	600	600	600	720	720	930	930	1120
		m ³ /h	(L)	110	140	140	260	260	260	330	330	400	400	400	520	520	700	700	900
Ventilatori		tipo																	
		n°		1	1	1	2	2	2	2	2	2	2	3	3	3	3	3	
		W	(H)	35	25	33	44	44	44	57	57	67	76	76	82	91	106	106	131
Potenza assorbita		W	(M)	29	22	29	33	34	33	43	43	46	52	52	61	60	80	80	100
		W	(L)	19	19	25	25	28	25	30	30	34	38	38	40	38	59	59	80
Corrente max. assorbita	(A)		0,16	0,12	0,25	0,21	0,45	0,21	0,28	0,51	0,35	0,36	0,35	0,40	0,48	0,49	0,62	0,58	
Livello di potenza sonora	(5)	dB(A)	(H)	45	50	51	48	48	48	51	55	56	56	57	57	61	61	61	66
	(5)	dB(A)	(M)	38	43	46	41	41	41	44	50	51	53	51	51	51	56	57	61
	(5)	dB(A)	(L)	31	31	35	34	36	34	37	41	42	44	42	42	44	51	51	56
Livello di pressione sonora	(6)	dB(A)	(H)	37	42	43	40	40	40	43	47	48	48	48	49	49	53	53	58
	(6)	dB(A)	(M)	30	35	38	33	33	33	36	42	43	45	43	43	43	48	49	53
	(6)	dB(A)	(L)	23	23	27	26	28	26	29	33	34	36	34	34	36	43	43	48

H velocità massima; M velocità media; L velocità minima

Riscaldamento

Configurazione impianto 2 tubi

(1) Temperatura aria ambiente 20°C b.s.; Temperatura acqua ingresso 70°C; ΔT acqua 10°C

Configurazione impianto 2 tubi (EUROVENT)

(2) Temperatura aria ambiente 20°C b.s.; Temperatura acqua ingresso 50°C; Portata acqua come in Raffreddamento

configurazione impianto 4 tubi con scambiatore aggiuntivo (EUROVENT)

(3) Temperatura aria ambiente 20°C b.s.; Temperatura acqua ingresso 70°C; ΔT acqua 10°C

Raffreddamento (EUROVENT)

(4) Temperatura aria ambiente 27°C b.s./19°C b.u.; Temperatura acqua ingresso 7°C; ΔT acqua 5°C

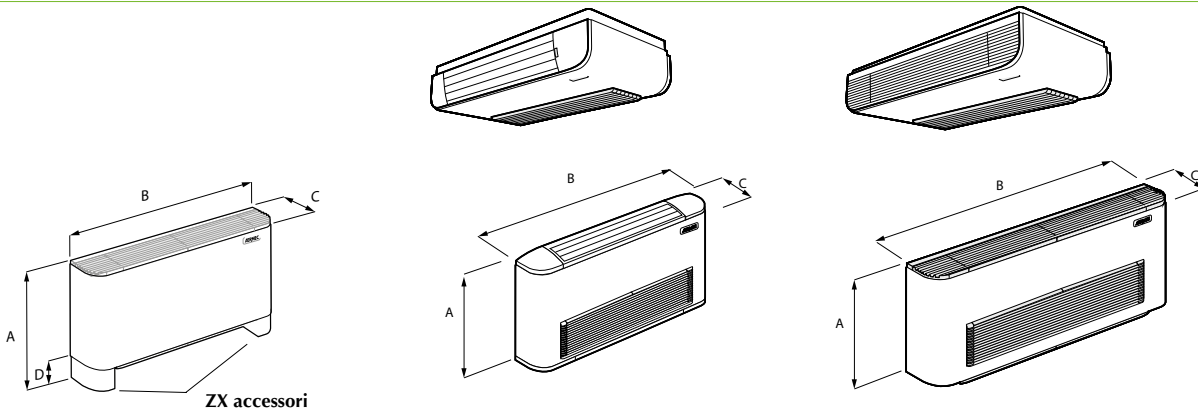
(5) Potenza sonora sulla base di misure effettuate in accordo alla normativa Eurovent 8/2

(6) Livello di pressione sonora (ponderato A) misurato in ambiente con volume V=85m³, tempo di riverbero t=0,5s fattore di direzionalità Q=2; distanza r=2,5m

Nota: Per maggiori informazioni fare riferimento al programma di selezione o alla documentazione tecnica disponibile sul sito www.aermec.com

Mod.	FCX	Vel.	17	22	24	32	34	36	42	44	50	54	56	62	64	82	84	102
Contenuto acqua	l		0,6	0,8	1,0	1,1	1,5	1,5	1,5	1,9	1,5	1,9	1,9	2,5	3,4	2,5	3,4	2,5
	ø (4R)		-	-	3/4"	-	3/4"	-	-	3/4"	-	3/4"	-	-	3/4"	-	3/4"	-
Attacchi batteria	ø (3R)		1/2"	1/2"	-	1/2"	-	3/4"	3/4"	-	3/4"	-	3/4"	3/4"	-	3/4"	-	3/4"
	ø (1R)		1/2"	1/2"	-	1/2"	-	1/2"	1/2"	-	1/2"	-	1/2"	-	1/2"	-	1/2"	-
Collegamenti elettrici	(H)	V3	V3	V3	V3	V3	V3	V3	V3	V3	V3	V3	V3	V3	V3	V3	V3	V3
	(M)	V2	V2	V2	V2	V2	V2	V2	V2	V2	V2	V2	V2	V2	V2	V2	V2	V2
	(L)	V1	V1	V1	V1	V1	V1	V1	V1	V1	V1	V1	V1	V1	V1	V1	V1	V1
Alimentazione elettrica																		230V/1/50Hz

Dati dimensionali (mm)



(batteria standard e maggiorata)

FCX_A
FCX_AS
FCX_ACT
FCX_APC

FCX_U 17-22-32-36-42-50-56 (batteria standard)
FCX_U 24-34-44-54 (batteria maggiorata)
FCX_UE 22-32-42-50 (batteria standard)

FCX_B

FCX_UA 17-22-32-36-42-50-56 (batteria standard)
FCX_UA 24-34-44-54 (batteria maggiorata)
FCX_U 62-82-102 (batteria standard)
FCX_U 64-84 (batteria maggiorata)
FCX_U 62-82-102 (batteria standard)

Mod FCX (A - AS - ACT - APC)		17	22 / 24	32 / 34 / 36	42 / 44	50 / 54 / 56	62 / 64	82 / 84	102
Altezza con zoccoli	A	563	563	563	563	563	688	688	688
Larghezza	B	640	750	980	1200	1200	1320	1320	1320
Profondità	C	220	220	220	220	220	220	220	220
Altezza zoccoli	D	105	105	105	105	105	125	125	125
Peso (senza zoccoli)	kg	13	15	20	24	24	34	34	34

Mod FCX (U - UE)		17	22 / 24	32 / 34 / 36	42 / 44	50 / 54 / 56	62 / 64	82 / 84	102
Altezza	A	520	520	520	520	520	590	590	590
Larghezza	B	640	750	980	1200	1200	1320	1320	1320
Profondità	C	220	220	220	220	220	220	220	220
Peso	kg	13	15	20	24	24	34	34	34

Mod FCX (UA)		17	22 / 24	32 / 34 / 36	42 / 44	50 / 54 / 56
Altezza	A	490	490	490	490	490
Larghezza	B	640	750	980	1200	1200
Profondità	C	220	220	220	220	220
Peso	kg	13	15	20	24	24

Mod FCX (B)		17	22 / 24	32 / 34 / 36	42 / 44	50 / 54 / 56	62 / 64	82 / 84	102
Altezza	A	490	490	490	490	490	590	590	590
Larghezza	B	640	750	980	1200	1200	1320	1320	1320
Profondità	C	220	220	220	220	220	220	220	220
Peso	kg	13	15	20	24	24	34	34	34