



DATI TECNICI

Campo di funzionamento:

da 0,4 a 10,5 m³/h con prevalenza fino a 62 metri.

Liquido pompato: pulito, libero da sostanze solide o abrasive, non viscoso, non aggressivo, non cristallizzato e chimicamente neutro, prossimo alle caratteristiche dell'acqua.

Campo di temperatura del liquido:

da 0 °C a +35°C uso domestico (EN 60335-2-41)

da 0 °C a +40°C per altri impieghi.

Massima temperatura ambiente: +40°C

Massima pressione di esercizio: 8 bar (800 kPa)

Installazione: fissa in posizione orizzontale.

Esecuzioni speciali a richiesta: altre frequenze e/o tensioni.

Grado di protezione del motore: IP 44

Grado di protezione alla morsettiera: IP 55

Classe di isolamento: F

Tensione di serie: monofase 220/240 V / 50 Hz

trifase 230/400 V / 50 Hz

APPLICAZIONI

Pompa centrifuga autoadescante con ottime capacità di aspirazione anche in presenza di bolle d'aria.

Idonea all'utilizzo con acqua con piccole impurità sabbiose.

Particolarmente impiegata per alimentazione idrica in impianti domestici. Adatta per la piccola agricoltura e giardinaggio, servizi industriali di entità limitata e dove è necessaria la funzione di autoadescamento.

CARATTERISTICHE COSTRUTTIVE DELLA POMPA

Corpo pompa e supporto motore in ghisa.

Supporto motore in alluminio pressofuso.

Girante, diffusore, tubo venturi e parasabbia in tecnopolimero.

Anelli di rasamento in acciaio inossidabile.

Tenuta meccanica in carbone/ceramica.

CARATTERISTICHE COSTRUTTIVE DEL MOTORE

Di tipo asincrono, chiuso, raffreddato a ventilazione esterna.

Rotore montato su cuscinetti a sfera ingrassati a vita e sovradimensionati per garantire silenziosità e durata.

Protezione termo-amperometrica incorporata e condensatore permanentemente inserito nella versione monofase.

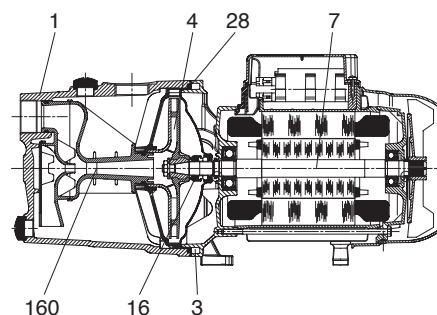
Per la protezione del motore trifase è raccomandabile l'uso di un telesalvamotore in accordo alle norme vigenti.

Costruzione secondo normative CEI 2-3 / CEI 61-69 (EN 60335-2-41).

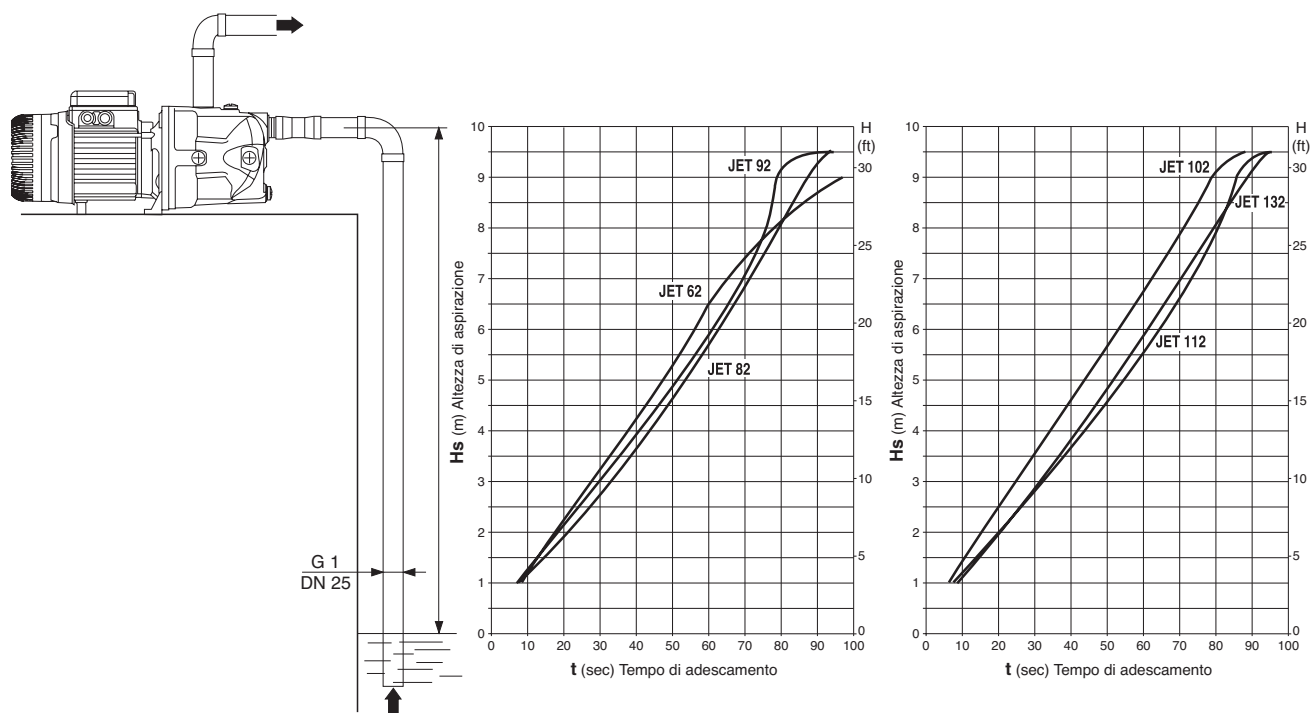
MATERIALI

N°	PARTICOLARI *	MATERIALI
1	CORPO POMPA	GHISA 200 UNI ISO 185
3	SUPPORTO	ALLUMINIO PRESSOFUSO
4	GIRANTE	TECNOPOLIMERO A
7	ALBERO CON ROTORE	ACCIAIO INOX AISI 416 X12 CrS13 - UNI 6900/71
16	TENUTA MECCANICA	CARBONE/CERAMICA
28	GUARNIZIONE OR	GOMMA NBR
160	GRUPPO UGELLO DIFFUSORE VENTURI	TECNOPOLIMERO A

* A contatto con il liquido



CAPACITÀ DI AUTOADESCAMENTO



CAMPO DELLE PRESTAZIONI

Le curve di prestazione sono basate su valori di viscosità cinematica = 1 mm²/s e densità pari a 1000 kg/m³. Tolleranza delle curve secondo ISO9906.

TABELLA GRAFICA DI SELEZIONE

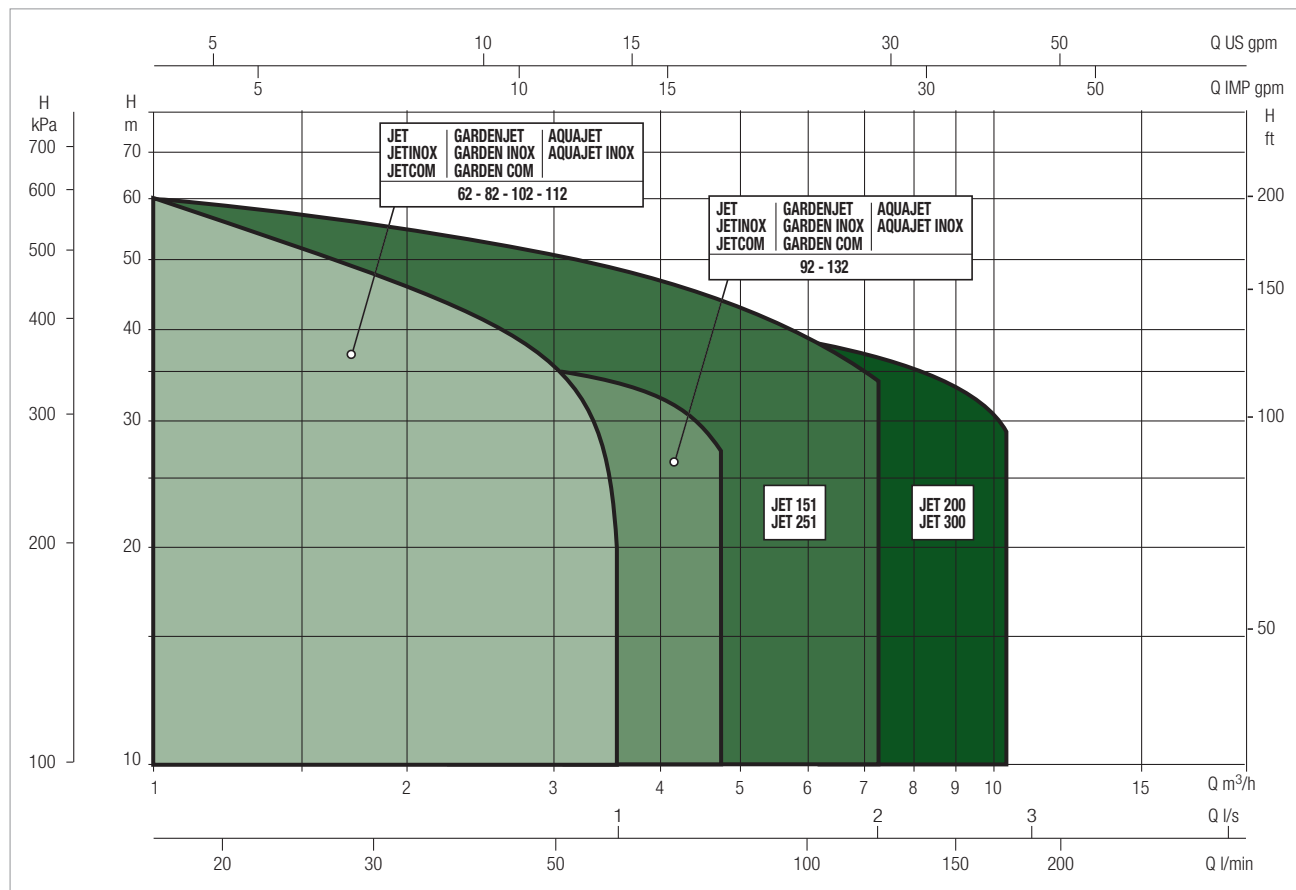
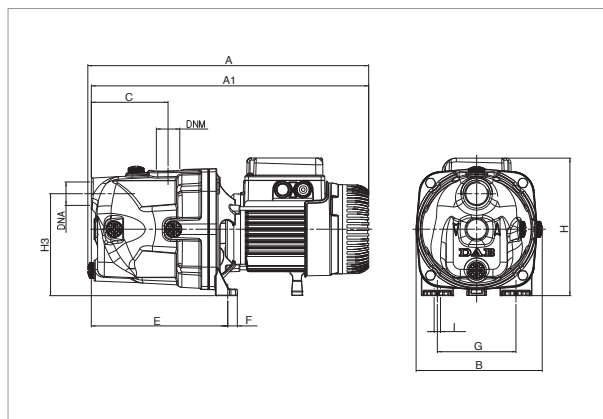


TABELLA DI SELEZIONE - JET

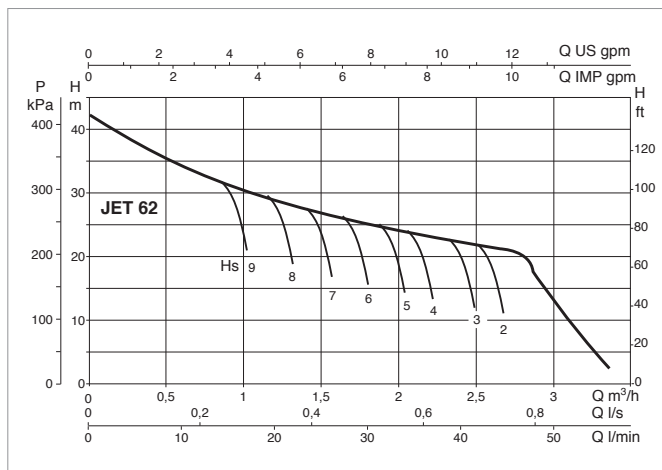
MODELLO	Q=m ³ /h	0	0,6	1,2	1,8	2,4	3	3,6	4,2	4,8
	Q=l/min	0	10	20	30	40	50	60	70	80
JET 62 M	H (m)	42	35	29,2	25,6	22,9	21,1			
JET 82 M		47	40	34	30	26,2	23,5	20,3		
JET 82 T		47	40	34	30	26,2	23,5	20,3		
JET 102 M		53,8	47	41	36,3	32,4	28,8	25,8		
JET 102 T		53,8	47	41	36,3	32,4	28,8	25,8		
JET 112 M		61	54	47,8	42,8	38,8	34,8	20		
JET 112 T		61	54	47,8	42,8	38,8	34,8	20		
JET 92 M		36,2	33,5	31	28,4	26	24	21,8	19,6	17
JET 132 M		48,3	45,6	42,8	40	37,6	35	32,5	30	27,2
JET 132 T		48,3	45,6	42,8	40	37,6	35	32,5	30	27,2

JET 62 - ELETTROPOMPE CENTRIFUGHE AUTOADESCANTI PER APPROVVIGIONAMENTO IDRICO IN AMBIENTE DOMESTICO

Campo di temperatura del liquido pompato: da 0°C a +35°C - Massima temperatura ambiente: +40°C



Le curve di prestazione sono basate su valori di viscosità cinematica = 1 mm²/s e densità pari a 1000 kg/m³. Tolleranza delle curve secondo ISO9906.

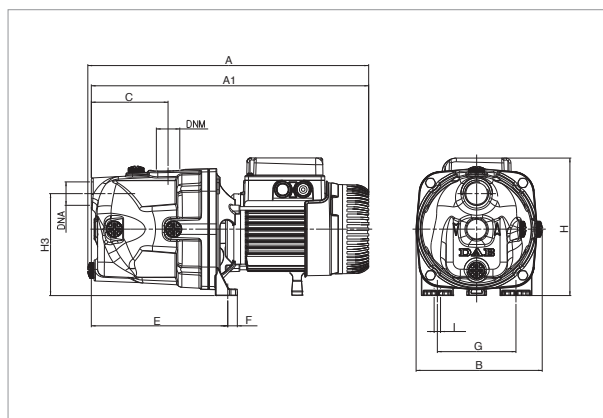


MODELLO	DATI ELETTRICI						
	ALIMENTAZ. 50 Hz	P1 MAX kW	P2 NOMINALE		In A	CONDENSATORE	
			kW	HP		µF	Vc
JET 62 M	1x220-240 V ~	0,72	0,44	0,6	3,12	12,5	450

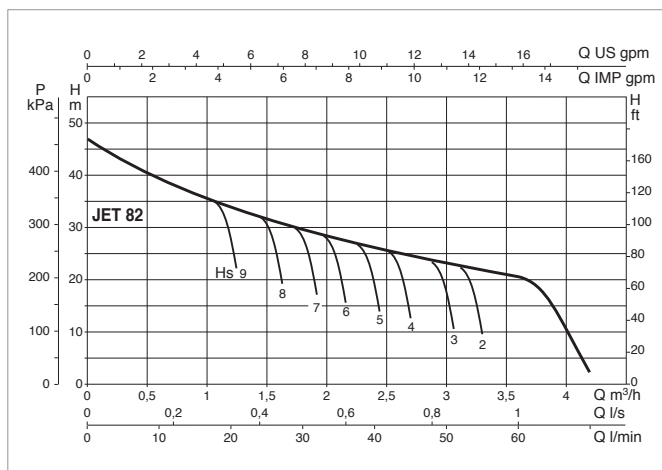
MODELLO	A	A1	B	C	E	F	G	H	H3	I Ø	DNA GAS	DNM GAS	DIMENSIONI IMBALLO			VOLUME (mc)	PESO LORDO Kg
													L/A	L/B	H		
JET 62	395	390	178	108	192	14	111	193	144	9	1"	1"	470	240	240	0,022	10,5

JET 82 - ELETTROPOMPE CENTRIFUGHE AUTOADESCANTI PER APPROVVIGIONAMENTO IDRICO IN AMBIENTE DOMESTICO

Campo di temperatura del liquido pompato: da 0°C a +35°C - Massima temperatura ambiente: +40°C



Le curve di prestazione sono basate su valori di viscosità cinematica = 1 mm²/s e densità pari a 1000 kg/m³. Tolleranza delle curve secondo ISO9906.

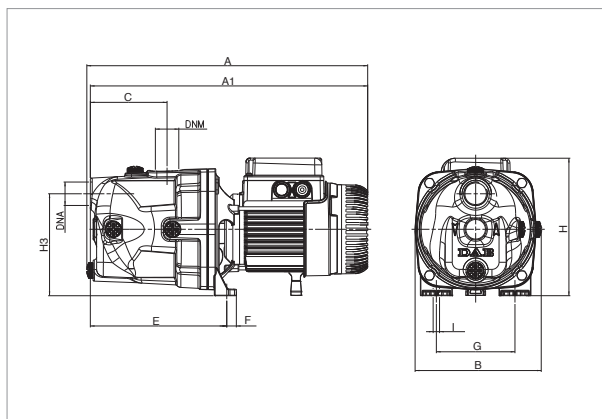


MODELLO	DATI ELETTRICI						
	ALIMENTAZ. 50 Hz	P1 MAX kW	P2 NOMINALE		In A	CONDENSATORE	
			kW	HP		µF	Vc
JET 82 M	1x220-240 V ~	0,85	0,6	0,8	3,8	12,5	450
JET 82 T	3x230-400 V ~	0,86	0,6	0,8	2,8-1,6	-	-

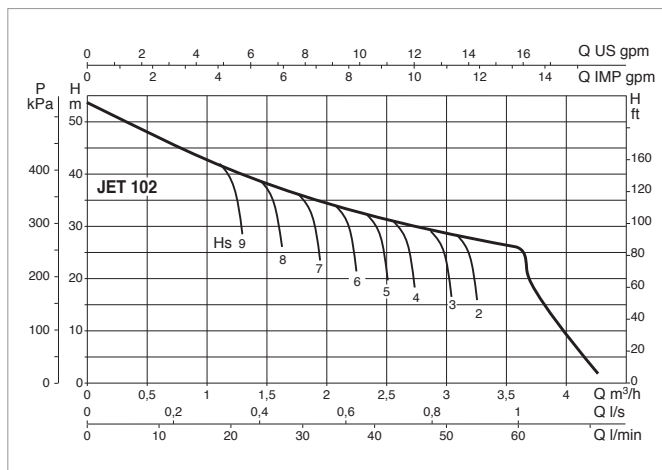
MODELLO	A	A1	B	C	E	F	G	H	H3	I Ø	DNA GAS	DNM GAS	DIMENSIONI IMBALLO			VOLUME (mc)	PESO LORDO Kg
													L/A	L/B	H		
JET 82	395	395	178	108	192	14	111	193	144	9	1"	1"	470	240	240	0,022	10,7

JET 102 - ELETTOPOMPE CENTRIFUGHE AUTOADESCANTI PER APPROVVIGIONAMENTO IDRICO IN AMBIENTE DOMESTICO

Campo di temperatura del liquido pompato: da 0°C a +35°C - Massima temperatura ambiente: +40°C



Le curve di prestazione sono basate su valori di viscosità cinematica = 1 mm²/s e densità pari a 1000 kg/m³. Tolleranza delle curve secondo ISO9906.

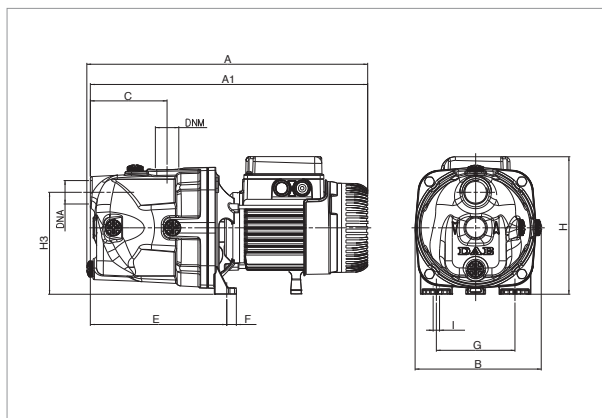


MODELLO	DATI ELETTRICI						
	ALIMENTAZ. 50 Hz	P1 MAX kW	P2 NOMINALE		In A	CONDENSATORE	
			kW	HP		µF	Vc
JET 102 M	1x220-240 V ~	1,13	0,75	1	5,1	16	450
JET 102 T	3x230-400 V ~	1,04	0,75	1	3,3-1,9	-	-

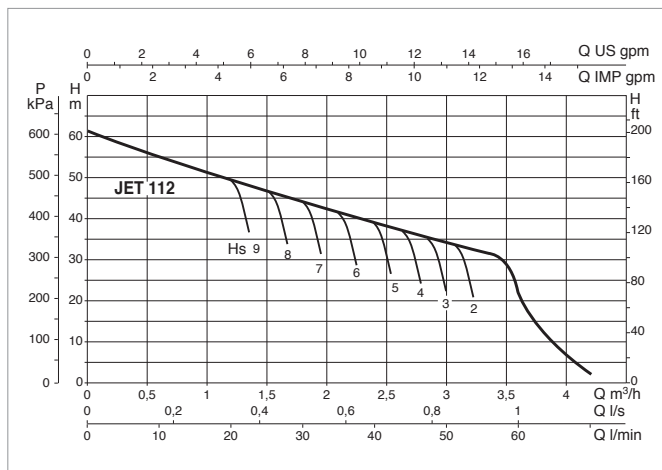
MODELLO	A	A1	B	C	E	F	G	H	H3	I Ø	DNA GAS	DNA GAS	DIMENSIONI IMBALLO			VOLUME (mc)	PESO LORDO Kg
													L/A	L/B	H		
JET 102	414	409	178	108	197	14	111	203	144	9	1"	1"	470	240	240	0,022	12,5

JET 112 - ELETTOPOMPE CENTRIFUGHE AUTOADESCANTI PER APPROVVIGIONAMENTO IDRICO IN AMBIENTE DOMESTICO

Campo di temperatura del liquido pompato: da 0°C a +35°C - Massima temperatura ambiente: +40°C



Le curve di prestazione sono basate su valori di viscosità cinematica = 1 mm²/s e densità pari a 1000 kg/m³. Tolleranza delle curve secondo ISO9906.

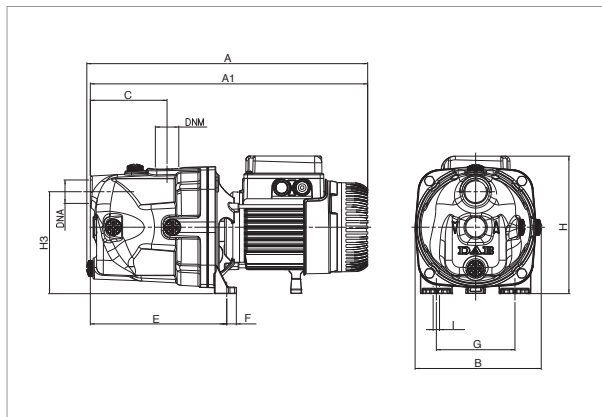


MODELLO	DATI ELETTRICI						
	ALIMENTAZ. 50 Hz	P1 MAX kW	P2 NOMINALE		In A	CONDENSATORE	
			kW	HP		µF	Vc
JET 112 M	1x220-240 V ~	1,4	1	1,36	6,2	25	450
JET 112 T	3x230-400 V ~	1,35	1	1,36	4,3-2,5	-	-

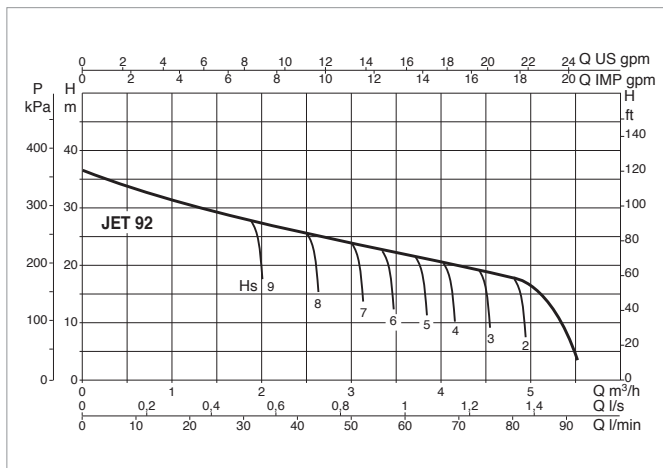
MODELLO	A	A1	B	C	E	F	G	H	H3	I Ø	DNA GAS	DNM GAS	DIMENSIONI IMBALLO			VOLUME (mc)	PESO LORDO Kg
													L/A	L/B	H		
JET 112 M	414	409	178	108	192	14	111	203	144	9	1"	1"	470	240	240	0,022	13,5
JET 112 T	430	409	178	108	192	14	111	203	144	9	1"	1"	470	240	240	0,022	15,1

JET 92 - ELETTOPOMPE CENTRIFUGHE AUTOADESCANTI PER APPROVVIGIONAMENTO IDRICO IN AMBIENTE DOMESTICO

Campo di temperatura del liquido pompato: da 0°C a +35°C - Massima temperatura ambiente: +40°C



Le curve di prestazione sono basate su valori di viscosità cinematica = 1 mm²/s e densità pari a 1000 kg/m³. Tolleranza delle curve secondo ISO9906.

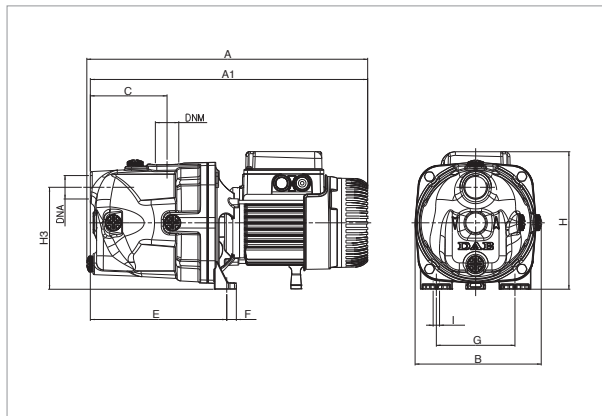


MODELLO	DATI ELETTRICI						
	ALIMENTAZ. 50 Hz	P1 MAX kW	P2 NOMINALE		In A	CONDENSATORE	
			kW	HP		µF	Vc
JET 92 M	1x220-240 V ~	0,94	0,75	1	4,2	14	450

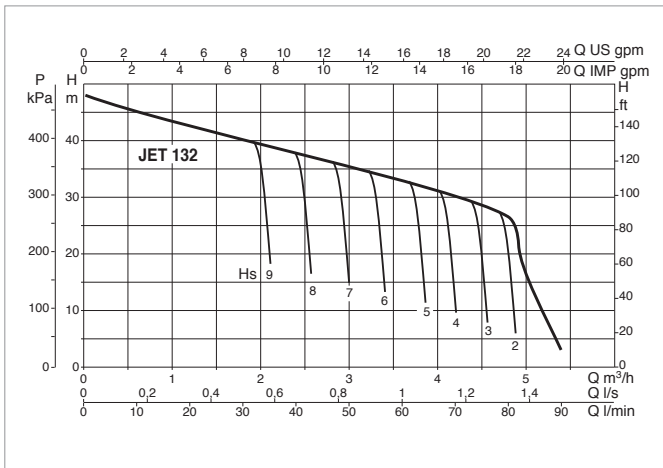
MODELLO	A	A1	B	C	E	F	G	H	H3	I Ø	DNA GAS	DNM GAS	DIMENSIONI IMBALLO			VOLUME (mc)	PESO LORDO Kg
													L/A	L/B	H		
JET 92	395	390	178	108	192	14	111	193	144	9	1"	1"	470	240	240	0,022	11,7

JET 132 - ELETTOPOMPE CENTRIFUGHE AUTOADESCANTI PER APPROVVIGIONAMENTO IDRICO IN AMBIENTE DOMESTICO

Campo di temperatura del liquido pompato: da 0°C a +35°C - Massima temperatura ambiente: +40°C



Le curve di prestazione sono basate su valori di viscosità cinematica = 1 mm²/s e densità pari a 1000 kg/m³. Tolleranza delle curve secondo ISO9906.



MODELLO	DATI ELETTRICI						
	ALIMENTAZ. 50 Hz	P1 MAX kW	P2 NOMINALE		In A	CONDENSATORE	
			kW	HP		µF	Vc
JET 132 M	1x220-240 V ~	1,49	1	1,36	6,6	25	450
JET 132 T	3x230-400 V ~	1,43	1	1,36	4,7-2,7	-	-

MODELLO	A	A1	B	C	E	F	G	H	H3	I Ø	DNA GAS	DNM GAS	DIMENSIONI IMBALLO			VOLUME (mc)	PESO LORDO Kg
													L/A	L/B	H		
JET 132 M	414	409	263	108	192	14	111	203	144	9	1"	1"	470	240	240	0,022	13,5
JET 132 T	430	409	263	108	192	14	111	203	144	9	1"	1"	470	240	240	0,022	15,1